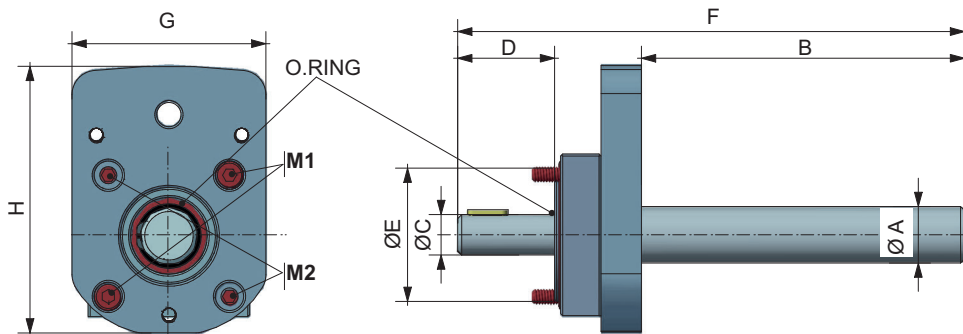


FLANGED SUPPORTS LAGERBÖCKE MIT FLANSCH

with extension shaft for coupling with position indicators
 mit langer Welle zur Kupplung mit Positionsanzeigen

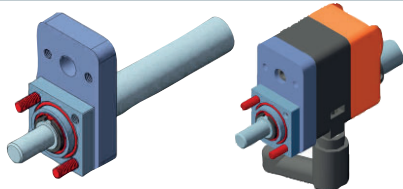
DIMENSIONS TABLE - ABMESSUNGSTABELLE



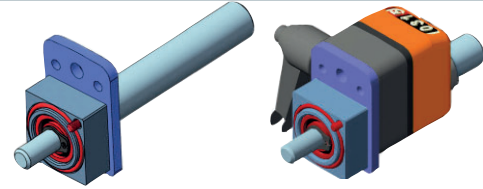
VERSIONS AUSFÜHRUNG	SHAFT WELLE	SHAFT (L) WELLE (L)	SUPPORT SHAFT FLANSCHENWELLE	SUPPORT SHAFT (L) FLANSCHENWELLE (L)	CENTERING ZENTRIERUNG	TOTAL (L) GESAMT (L)	FLANGE HEIGHT FLANSCHENHÖHE	FLANGE WIDTH FLANSCHENBREITE	BORE BOHRUNG	COUNTERSUNK SENKUNG	BORE BOHRUNG
	Ø A	B	Ø C	D	Ø E	F	H	G	M1		M2
S2 FL OP2	10	50.5	6	12	14	77	38	23	Ø3,2 (xM3)	Ø5,5x3,5	M3
S4 FL OP3	14	78	8	16	23.5	111.5	46	32	Ø3,2 (xM3)	Ø5,5x3,5	M3
S5 FL OP3	14	80	10	24	33	125.5	50	40	Ø4,2 (xM4)	Ø7,5x4,5	M4
S5 FL OP7/EP7	14	80	10	24	33	125.5	66	48	Ø4,2 (xM4)	Ø7,5x4,5	M4

AVAILABLE VERSION - LIEFERBARE AUSFÜHRUNGEN

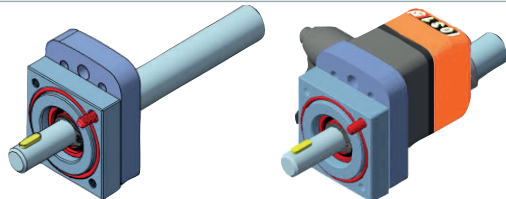
S2 FL OP2



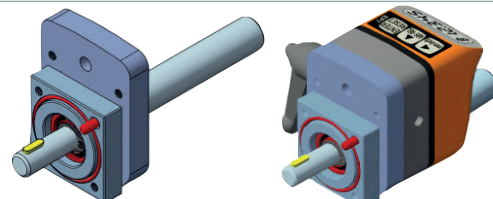
S4 FL OP3



S5 FL OP3



S5 FL OP7/EP7



PART NR. CONFIGURATION - BESTELLMUSTER:

S5 FL OP3

VERSION - AUSFÜHRUNG

S2 FL OP2 - S4 FL OP3 - S5 FL OP3 - S5 FL OP7/EP7